

# Регулятор температуры с системой аварийного предупреждения

В случае превышения температуры вам поможет электронный индикатор перегрева, предупреждающий звуковым сигналом о достижении температурой опасного предела [1]. Но этот пассивный прибор не сможет устранить причину перегрева. Для поддержания температурного режима требуется активный прибор, позволяющий выработать управляющее воздействие. Такое устройство – терморегулятор – может быть собрано на микросхеме типа КР1436АП1.

Состав функциональных узлов микросхемы КР1436АП1 [2] позволяет создать схему регулирования температуры какого-либо объекта. В качестве термочувствительного элемента подойдет транзистор в схеме опорного элемента [3]. Кроме того, такой регулятор температуры можно оснастить звуковой системой предупреждения об аварийной ситуации (например, о перегреве объекта).

Схема такого устройства приведена на рис. 1. Она состоит из микросхемы КР1436АП1 и нескольких навесных элементов. Основной функциональный узел – это транзисторный датчик температуры на два порога, выполненный на элементах VT1, VT2, VT3 и R1–R5. Он управляет первым триггером Шмитта микросхемы, к выходу R1 которого подключается нагреватель (через согласующий каскад). Второй триггер Шмитта и RC-цепочка (вход RC2) образуют звуковой генератор, нагруженный на пьезоизлучатель. Рассмотрим взаимодействие элементов терморегулятора.

Опорный элемент – датчик температуры – подключен к выводу BC микросхемы, который имеет стабильное напряжение величиной около 9,3 В. Резистором R1 опре-

деляется первый порог срабатывания (то есть температура регулирования). Напряжение на резисторе R1 устанавливается таким образом, что при нормальной температуре его величина недостаточна для открывания транзистора VT1. Когда температура датчика ниже порога срабатывания, то все транзисторы опорного элемента (VT1–VT3) закрыты и звуковой генератор заблокирован. При увеличении температуры напряжение на переходе база-эмиттер транзистора VT1 уменьшается, так как его ТКН отрицательный, и при определенной температуре VT1 начнет открываться. Затем начнет открываться транзистор VT2. При этом потенциал коллектора VT2 снизится, и произойдет переключение выхода R1 триггера Шмитта, управляющий сигнал с которого поступит на нагреватель и выключит его. Температура объекта начнет снижаться, и VT1, охладившись, переведет схему в первоначальное состояние. Нагреватель включается вновь. При повышении температуры выше первого порога (например, при отказе элементов регулятора)

транзисторы опорного элемента открываются еще больше, что приводит к открыванию еще и транзистора VT3. Через него конденсатор C3 замыкается на землю, и начинает вырабатываться звуковой сигнал, означающий превышение температуры регулирования и отказ системы. Величина аварийной температуры устанавливается с помощью резистора R6.

Управляющий сигнал с выхода R1 имеет малую нагрузочную спо-

собность и должен быть согласован с нагревателем. Один из вариантов такого схемного решения показан на рис. 2. Усиления по току транзисторов VT1 и VT2 (которое может достигать нескольких тысяч) достаточно для включения резистивного нагревателя ( $R_{нагр}$ ) или катушки реле (K), которое может управлять еще более мощным устройством (например, циркуляционными насосами).

Другой вариант схемного решения нагревательного устройства показан на рис. 3. Его особенность заключается в том, что в качестве нагревающего элемента ис-

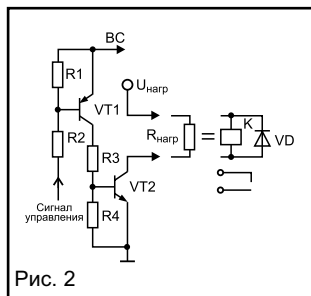


Рис. 2

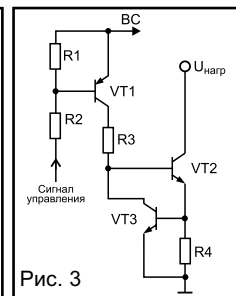


Рис. 3

пользуется транзистор VT2. Для обеспечения безопасной работы ток его коллектора ограничивается с помощью транзистора VT3. Мощность, рассеиваемая на коллекторе транзистора, равна произведению проходящего тока ( $I_K$ ) на напряжение питания ( $U_{нагр}$ ). С помощью резистора R4 может быть установлена соответствующая величина тока  $I_K$ . Его значение может быть определено по приближенной формуле  $I_K = 0,65/R9$ . В зависимости от требуемой мощности на завес объекта, может быть применен транзистор соответствующего типа и конструкции. Например, транзистор в корпусе типа КТ-27 (ТО-128) может работать при мощности до 10–25 Вт, а в корпусе КТ-28 (ТО-220) – при мощности до 30–60 Вт. Транзисторный нагреватель проще по конструкции, чем резистивный (из проволоки), а также легче устанавливается на объект регулирования.

Игорь Кольцов,  
shemotech@mtu-net.ru

## Литература

1. И. Кольцов. Термосигнализатор. – Схемотехника, № 4, 2001.
2. И. Л. Кольцов. Логический пробник со звуковой индикацией. – Схемотехника, № 3, 2001.
3. И. Л. Кольцов. Стабилитроны и устранение их недостатков. – Схемотехника, № 1, 2001.

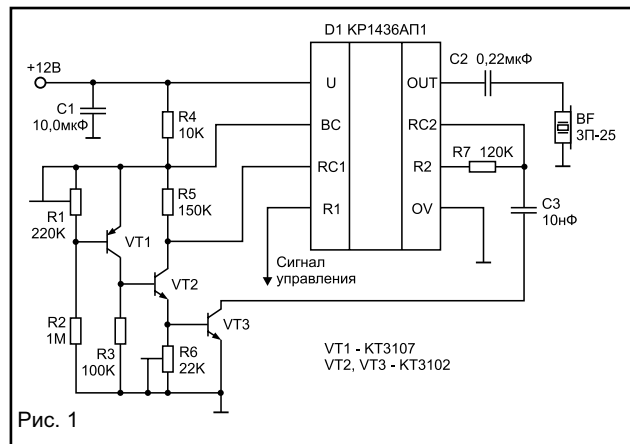


Рис. 1