

128-канальный аналоговый коммутатор

Данное устройство создавалось для облегчения проверки и выявления брака при экспериментальном производстве матриц светодиодных элементов на основе автокатодов, которые обладают рядом преимуществ перед привычными дисплеями (ЭЛТ, жидкие кристаллы, плазменные дисплеи). Наиболее важные из них – экономичность, высокая контрастность и высокий КПД преобразования электроэнергии в свет. Но многие проблемы еще не решены, поэтому автокатоды в данный момент находятся в стадии развития. Одной из проблем при изготовлении матриц автокатодных лампочек являются токи утечки между соседними проводниками. Так как рабочие напряжения автокатодов составляют сотни вольт, межконтактные сопротивления порядка десятков килоом существенно влияют на качество работы отдельных элементов. Коммутатор позволяет подключать и тестировать на межконтактные сопротивления матрицу с общим количеством контактов не более 128 (например, квадратную матрицу 64x64).

В действительности, область применения коммутатора не ограничивается только этим. Например, можно тестировать на обрывы кабели, плоские шлейфы, проверять печатные платы. Схема позволяет не только судить о наличии/отсутствии проводимости, но даже рассчитывать сопротивление участка. Еще одно из возможных применений прибора – использование его в качестве 128-канального вольтметра, осциллографа либо индикатора логических уровней, например, при изучении работы неизвестного устройства.

Прибор работает по следующему принципу. Образцовое напряжение коммутируется на один из контактов входного разъема, проходит через исследуемое устройство (кабель) и попадает на какой-либо контакт входного разъема. Мультиплексоры коммутируют прошедшее через схему (кабель) напряжение на образцовый резистор, по которому ток стекает на землю. Падение напряжения на этом резисторе и является измеряемой величиной. Зная образцовое напряжение, образцовое сопротивление и внутреннее сопротивление цепи мультиплексоров, через которые проходит сигнал, можно вычислить сопротивление устройства (кабеля), подключенного к входному разъему. Основу прибора составляет матрица микросхем ADG506 (фирма Analog Devices). Схема одной ячейки этой матрицы показана на рис. 1, а на рис. 2 приведена полная схема устройства. ADG506 представляет собой 16-канальный аналоговый мультиплексор. Он соединяет один из 16 входов (реально они могут быть и выходами) с общим “выходом”, в зависимости от двоичной информации на адресных входах мультиплексора и сигнала на входе разрешения EN.

Все микросхемы ADG506 разделены на две древовидные структуры, каждая из которых представляет собой каскадированное соединение микросхем в 128-разрядный мультиплексор. Таким образом, микросхемы U17, U1–U8 со-

ставляют структуру Y (таблица 1), которая коммутирует образцовое напряжение 5 В с образцового источника U21 на произвольный контакт X0–X127 порта тестирования, состоящего из двух разъемов P1, P2.

Микросхемы U9–U16, U18 образуют структуру Z, которая обеспечивает коммутацию одного из этих же контактов X0–X127 порта тестирования на образцовый резистор R5 или R6 (зависит от

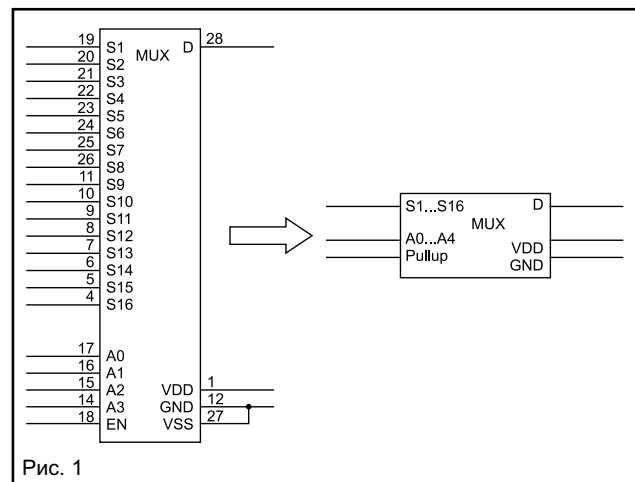


Рис. 1

положения джампера S1). Далее напряжение с опорного резистора буферизируется операционным усилителем U19. Резисторы R3, R7 служат для ограничения возможных бросков тока при “горячем” включении исследуемого устройства к порту тестирования. Резистор R4 служит для подвески потенциала к нулю, когда входной контакт исследуемого порта “висит в воздухе” или у него слишком высокое сопротивление.

Возникает вопрос, для чего контакты структур Y и Z были соединены вместе. Ведь если развести их на разные разъемы, мы могли бы получить мультиплексор, способный тестировать матрицу 128x128. Благодаря объединению входов структур Y и Z, появляется возможность для самодиагностики прибора (контроль

прохождения образцового напряжения по каждой линии до порта тестирования и обратно) и, что очень важно, измерения внутреннего сопротивления всех мультиплексоров, через которые проходит сигнал. В технической документации на мультиплексоры ADG506 сказано, что внутреннее сопротивление может лежать в пределах 280–600 Ом, поэтому очень важно иметь возможность измерения этого сопротивления именно для тех микросхем, которые установлены в устройство.

Вспомнив закон Ома, получим зависимость искомого сопротивления от напряжения на образцовом резисторе, приняв сопротивление мультиплексора равным 300 Ом и учитывая, что сигнал проходит на своем пути последовательно через четыре мультиплексора:

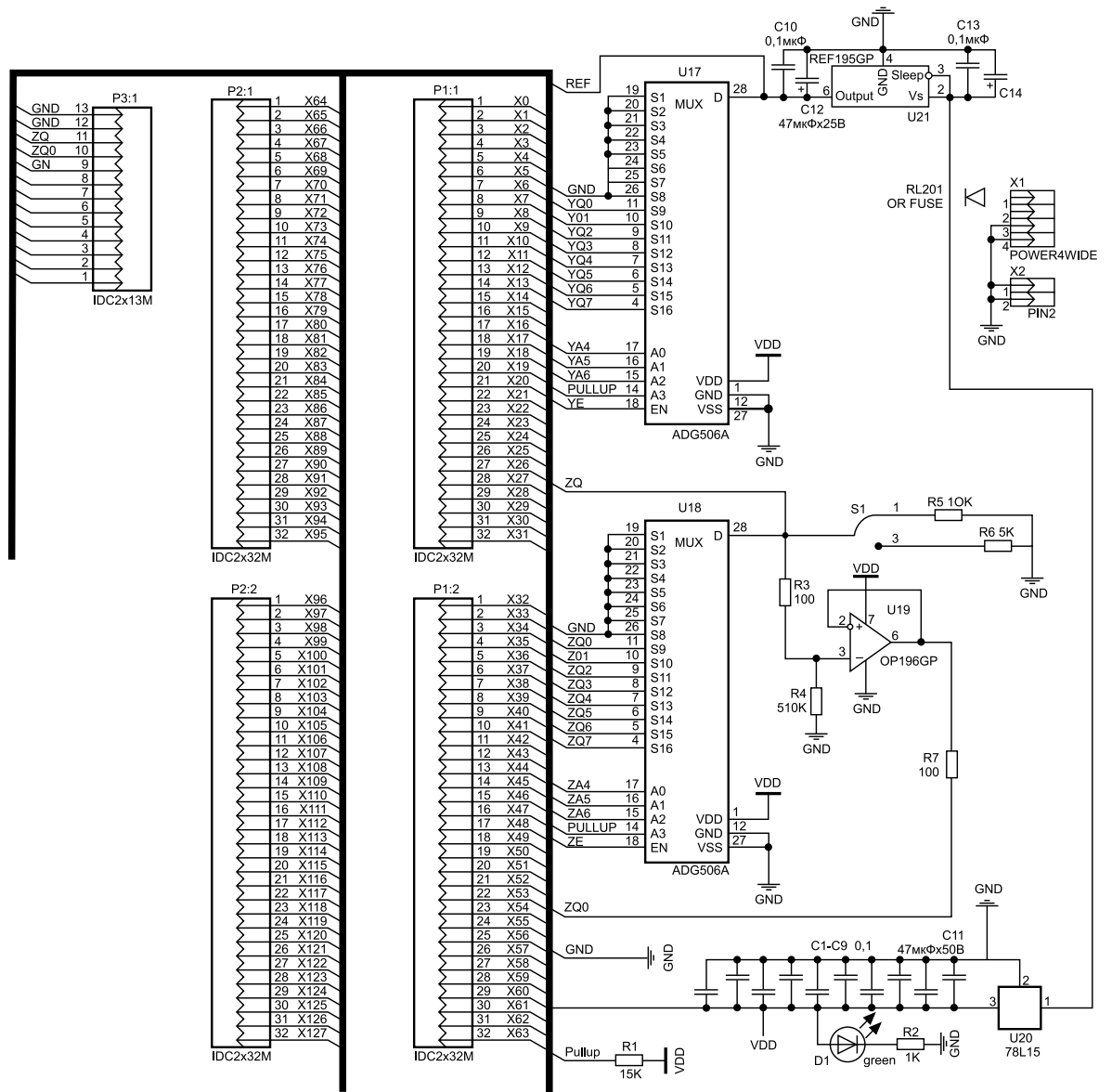
$$R_x(U, R_{ref}) = U_{ref} R_{ref} / U - (4 \cdot R_{mux} + R_{ref}), \\ R_{mux} = 300 \text{ Ом}, U_{ref} = 5 \text{ В}.$$

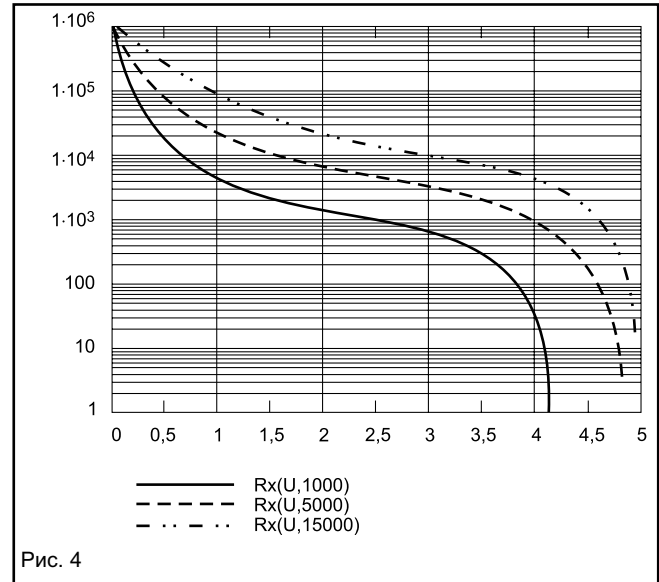
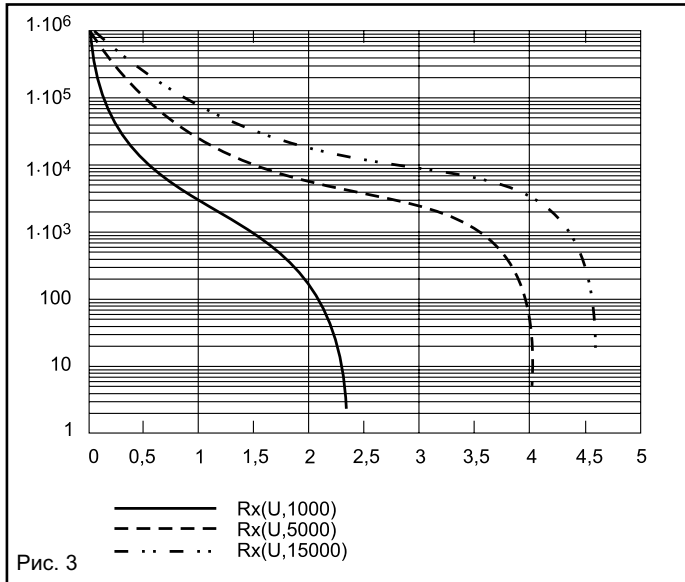
Из приведенного на рис. 3 семейства кривых (все в системе С) для разных значений образцового сопротивления R_{ref} , равных 1, 5, 15 кОм очевидно, что образцовое сопротивление около 1кОм снижает диапазон напряжений примерно в два раза. Если ставим большее сопротивление (15 кОм), наблюдается завал точности измерения низких сопротивлений порядка 500 Ом (высокая по модулю производная на правом участке графика).

Проанализируем, как влияет внутреннее сопротивление мультиплексоров на это семейство графиков. Предположим, внутреннее сопротивление (R_{mux}) мультиплексоров равно 50 Ом. Полученные для этого случая графики приведены на рис. 4. Очевидно небольшое увеличение диапазона напряжений и, что важно, улучшение точности измерения низких сопротивлений (правая сторона графика, ли-

нии стали менее резко уходить вниз). Сопротивление 50 Ом было выбрано не случайно. Мультиплексоры ADG506 фирма Analog Devices не рекомендует использовать в новых разработках, а предлагает устанавливать вместо них полностью совместимые по выводам улучшенные ADG406 с пониженным внутренним сопротивлением в открытом состоянии (около 50 Ом). К сожалению, в момент создания прототипа автору не удалось купить данные микросхемы и пришлось использовать ADG506, которые были расположены на цанговых панелях (рис. 5).

Данное устройство не способно работать автономно и требует наличия внешних сигналов управления, которые выведены на разъем P3. В их чис-





изводную, получаем, что в окрестности 300 Ом дискретность составляет 800 Ом/0,5 В = 800/100 = 8 Ом, а в окрестности 50 кОм – 30 кОм/0,5 В = 30 кОм/100 = 300 Ом. Подводя итоги, видим, что в интервале сопротивлений от 300 Ом до 50 кОм точность прибора составляет 1%, что является немногим хуже обычного мультиметра!

Данный прибор можно использовать для измерения не только сопротивлений, но и напряжений, т. е. как 128-канальный осциллограф, просто не включая опорный источник сигналом УЕ и

отключив опорный резистор.

Для управления данным прибором возможно использовать компьютер с какой-либо платой АЦП. Автором был создан модуль управления на базе микроконтроллера AVT AT90S8535, описание которого будет опубликовано в следующем номере журнала.

Артем Скворцов,
sof@comail.ru

