

Простой источник питания

При проектировании и отладке электронной аппаратуры к нему предъявляются специальные требования. Прежде всего, источник питания должен обеспечивать выходное напряжение разных номинальных значений, ведь микросхемы различных типов (особенно цифровые) имеют свое значение напряжения питания. Аналоговые микросхемы работают в широком диапазоне напряжений питания и, зачастую, для них требуется плавное изменение напряжения в достаточно больших пределах. Некоторые схемные решения предполагают наличие двух питающих напряжений: положительной и отрицательной полярности относительно общей точки. При проведении ремонтных работ или экспериментов с аппаратурой могут возникать опасные ситуации, например перегрузка по току потребления или даже полное замыкание по цепи питания. В таких случаях могут произойти необратимые изменения, такие как выгорание радиоэлементов в устройстве, с которым проводится работа, или повреждение самого источника питания. В любом случае, это не только ухудшает настроение, но и приводит к материальным потерям, а для устранения последствий необходимо дополнительное время. Значит, совсем не помешает защита от превышения тока нагрузки или КЗ.

Промышленность выпускает очень хорошие лабораторные источники питания с регулируемой выходного напряжения и защитой по току нагрузки с плавной установкой. Это, например, источник типа Б5-44 (на 30 Вт) или Б5-50 (на 100 Вт). Однако, будучи широко используемыми в промышленности, они не нашли применения в радиолюбительской практике по причине дороговизны. Кроме того, любителям, как правило, можно обойтись и более скромными по своим характеристикам источниками питания.

В массовой литературе описано множество схем и предлагаются разные по сложности и параметрам лабораторные источники питания для радиолюбителей. По разным причинам достаточно трудно остановить свой выбор на каком-либо из них: то очень сложная схема, то дефицитные комплектующие. Да и тратить много времени на повторение сложной конструкции не хотелось бы.

Предлагаемая автором схема лабораторного источника питания представляется достаточно оптимальной и по своим электрическим параметрам, и по возможности претворения в жизнь. Объясняется это тем, что в основе схе-

мотехнического решения источника питания лежит использование стандартных адаптеров для малогабаритной импортной аппаратуры. Более того, взяты адаптеры на напряжение 120 В, которые можно получить почти даром, так как в нашей бытовой сети они могут быть применены с большим трудом. Схема универсального, достаточно простого и неплохого по электрическим характеристикам источника питания приведена на рис. 1.

Вначале остановимся более подробно на устройстве самого адаптера. Он представляет собой очень прочный корпус ("вилочной конструкции") и имеет плоские штыри под импортную розетку. Внутри корпуса располагается трансформатор, выполненный по нормам повышенной безопасности, и двухполупериодный выпрямитель с фильтром (в виде электролитического конденсатора емкостью 1000 мкФ). Из корпуса выходит двухжильный кабель с разъемом. На примененном адаптере типа КХ-А11 обозначено, что он имеет на выходе напряжение 12 В при токе 500 мА (входное напряжение 120 В, 60 Гц).

Лабораторный источник питания состоит из двух одинаковых адаптеров G1 и G2 (рис. 1). Их главное назначение – галь-

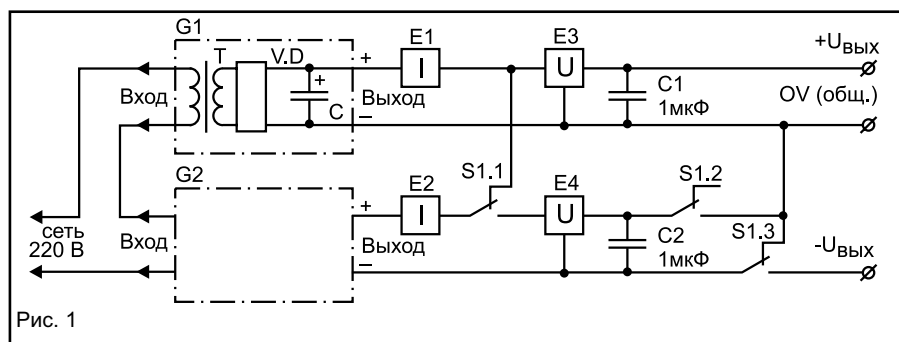


Рис. 1

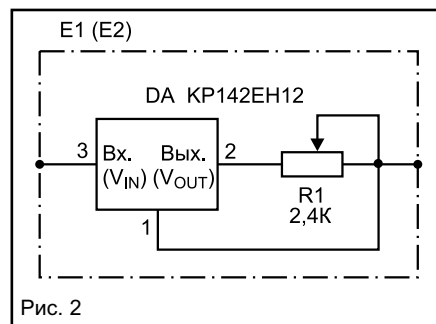


Рис. 2

ваническая развязка вторичной цепи от сети и понижение вторичного напряжения до 12 В. Основная идея, заложенная в предлагаемой структуре источника питания, – соединение определенным образом первичных и вторичных цепей. Со стороны первичных обмоток осуществляется только последовательное соединение, так как они рассчитаны на 120 В. Следовательно, на два последовательно соединенных адаптера подается напряжение сети, равное 220 В.

А вот вторичная цепь каждого адаптера выдает постоянное напряжение

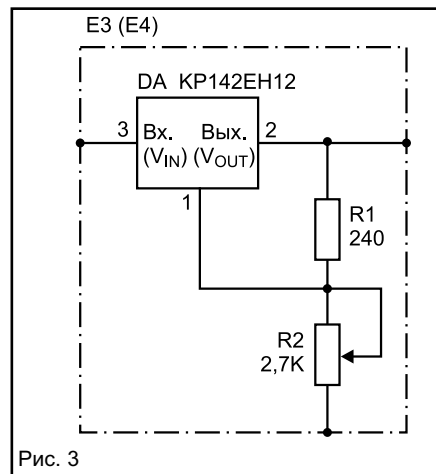


Рис. 3

около 12 В, и они могут быть соединены как параллельно, так и последовательно (переключателем S1). В первом случае допустимый ток нагрузки увеличивается в два раза, а во втором – напряжение. При последовательном соединении выходов адаптеров может быть получено два напряжения разной полярности относительно средней (общей) точки (+U_{Вых} и -U_{Вых}).

Выходное напряжение каждого канала стабилизируется микросхемой типа KP142EH12 (LM317T) в пределах от 1,2 до 15 В (E3, E4). Верхний предел в данном случае определяется током нагрузки. Во входной цепи каждого стабилизатора имеется узел ограничения тока (E1, E2), выполненный на такой же микросхеме (типа KP142EH12), но

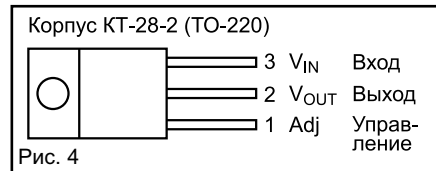


Рис. 4

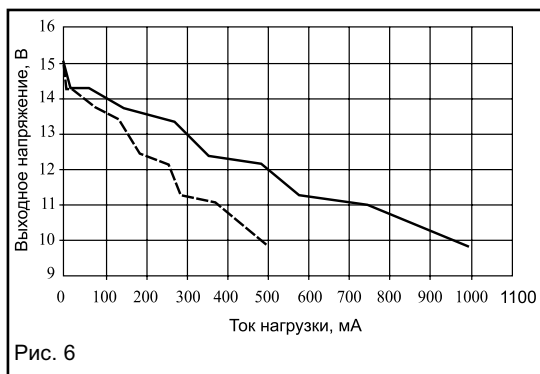
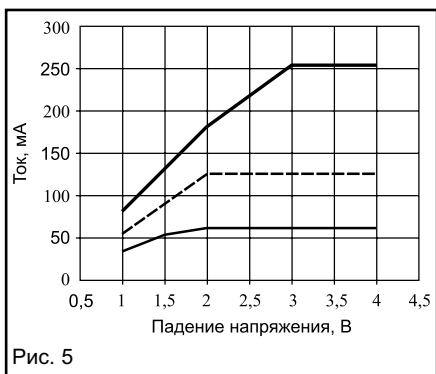


Рис. 5

Рис. 6

Таблица 1

U _{Вых.} В	РЕЖИМ РАБОТЫ					
	Нестабильный		Стабилизированный		Стаб. с защитой	
	Ток нагрузки, мА					
12	500	250	100	50	30	15
11,5			200	100	50	25
11			300	150	100	50
10	1000	500	500	250	200	100
9			700	350	300	150
8			1000	500	500	250
	1	2	1	2	1	2
	1 – однополярный выход			2 – двухполярный выход		

включенной по-другому (рис. 2). В этом случае осуществляется ограничение (стабилизация) тока нагрузки, а его величина устанавливается резистором R1 (он не должен быть меньше 2,4 Ом). По каждому выходу такая регулировка может производиться независимо. Также независимо можно устанавливать выходное напряжение каждого канала резистором R2. На рис. 3 приведена стандартная схема включения микросхемы стабилизатора типа КР142ЕН12 (LM317Т), а назначение выводов показано на рис. 4.

Следовательно, каждый канал выходного напряжения лабораторного источника питания имеет независимые установки предельного тока нагрузки (тока ограничения) и величины выходного напряжения. При проведении экспериментальных и ремонтных работ эти качества очень важны как для нагрузки, так и для самого источника питания.

Реализация предлагаемого схемного решения источника питания облегчается применением всего одного типа микросхемы. Однако следует отметить, что, несмотря на наличие встроенной защиты от перегрева, все стабилизаторы необходимо установить на радиаторы. Причем ЕЗ работает при большем токе, имеет большую рассеиваемую мощность и, соответственно, должен быть установлен на радиатор большей площади (около 10 см²).

Электрические характеристики такого источника питания в разных режимах были определены экспериментально. Вначале необходимо знать минимальное падение напряжения на стабилизаторах. На рис. 5 приведена такая зави-

симость для микросхемы КР142ЕН12, снятая экспериментально при разных токах. Минимальное падение напряжения (при токе 62, 125 и 250 мА) составило около 2 В. Следовательно, выходное стабилизированное напряжение источника питания будет на 4 В меньше, чем на выходе адаптера (2 В на Е1 и 2 В на Е3). На рис. 6 (нижний график) приведена нагрузочная характеристика адаптера при напряжении на входе 110 В и частоте 50 Гц. Его выходное сопротивление составило около 8 Ом (среднее значение). Нагрузочная характеристика всего источника питания в однополярном нестабилизированном режиме приведена на этом же рисунке (верхний график). Выходное сопротивление нестабилизированного выхода составляет в среднем около 4 Ом. Основные выходные электрические параметры лабораторного источника питания даны в таблице

1. Здесь приведены значения для нестабилизированного, стабилизированного однополярного и стабилизированного двухполярного напряжений на выходе.

Диапазон выходных стабилизированных напряжений можно немного увеличить, если отказаться от схемы защиты по току (поставить перемычки).

Конструктивно лабораторный источник питания выполняется в пластмассовом корпусе подходящих размеров, а

органы регулировки и выходные клеммы располагаются на лицевой панели. Следует отметить особенность установки адаптеров. Их выходные плоские штыри отгибаются под прямым углом в разные стороны. В штырях имеются отверстия, в которых можно нарезать резьбу М4 и винтами закрепить сетевые провода.

Наиболее простым способом изменения выходных напряжений и токов может быть применение переменных резисторов. Более сложный, а для некоторых экспериментов и необходимый, способ установки выходных параметров – это использование секционированных делителей.

Игорь Кольцов,
shemotech@mtu-net.ru


www.platan.ru

International Rectifier

Схема управления балластами флюоресцентных ламп IR21571 фирмы International Rectifier

- Минимум дополнительных компонентов, простота подключения и адаптации к различным типам ламп
- Высоковольтный (600В) драйвер и схема управления в одном корпусе
- Программируемое время предварительного подогрева и программируемая частота
- Программируемое время ожидания и программируемые характеристики поджига
- Автоматический рестарт
- Защита от перегрева, защита от нерезонансной работы
- Защита от электростатического пробоя
- Рабочая температура -55 +150 °С
- Максимальный ток до 500мА

ЭЛЕКТРОННЫЕ КОМПОНЕНТЫ ВАШЕГО УСПЕХА













Пример схемы применения



121351, Москва, ул. Ивана Франко, д. 40, к. 1, стр.2
тел./факс: (095) 73-75-999

Почта: 121351, Москва, а/я 100
E-mail: ir@platan.ru